



8N4SV75FC-0147CDI8

제품 모델	8N4SV75FC-0147CDI8	RoHS 상태	
제조업체 / 브랜드	Renesas Electronics Corporation	재고 상태	4190 pcs stock
제품 설명	IC OSC VCXO 100MHZ 6-CLCC	에서 운송된다	Hong Kong
사양서	FemtoClock® NG Ordering Guide.pdf	선적 방법	DHL/Fedex/TNT/UPS/EMS

견적 얻기

"견적 받기"를 클릭하고 필요한 모든 필드를 작성하십시오.이메일을 통해 24 시간 이내에 귀하의 요청에 응답합니다. 문제가 발생하면 메시지를 남겨 주거나 이메일을 보내주세요. info@global-ic.hk 그리고 우리는 가능한 한 빨리 당신에게 돌아갈 것입니다.

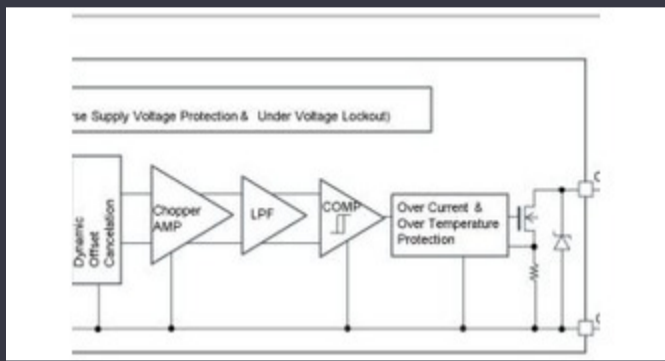
견적 얻기

이미지는 표현 일 수 있습니다. 제품 세부 사항은 사양을 참조하십시오.

사양 8N4SV75FC-0147CDI8의

전압 - 공급	2.375V ~ 2.625V	유형	VCXO
제조업체 장치 패키지	6-CLCC (7x5)	연속	FemtoClock® NG
패키지 / 케이스	6-CLCC	패키지	Tape & Reel (TR)
작동 온도	-40°C ~ 85°C	실장 형	Surface Mount
회수	100MHz	전류 - 공급	136 mA
카운트	-	기본 제품 번호	8N4SV75

관련 뉴스



자동차 자기 감지기는 최대 38V까지 작동합니다

2023년 8월 23일

임베디드 월드 : 비디오 인터뷰 - R & D, 스토리지의 설계 및 판매에 대한 블루투스의 진화에서 오디오와 그 자리 Longsys

2023년 3월 27일

에너지 수확 Socs는 Mouser Electronics의 IoT 제품을 확장합니다

2023년 7월 4일

CSL의 새로운 건물 더비셔 본사는 6 배 더 큼니다

2023년 8월 3일

ROHM은 드라이버를 Gan Hemt와 통합하여 게이트 전압 고위를 제거합니다 Google은 버전 3.13으로 펄럭이는 스크롤 및 접 힌 다.

2023년 8월 31일

관리 또는 관리되지 않는 산업 인터넷 스위치

2023년 8월 21일

임베디드 월드 2023 : 전체 전자식 주간 가이드 받기

2023년 3월 17일

2023년 8월 30일

Easby Eyes Geniatech SBSC와 IoT 시장의 슬라이스

2023년 7월 18일

RERAM 진행 보고서

2023년 4월 26일

에너지 저장을위한 슈퍼 커패시터 은행

2023년 8월 16일