



## R1154N080B-TR-FE

제품 모델	<a href="#">R1154N080B-TR-FE</a>	RoHS 상태	RoHS 준수
제조업체 / 브랜드	<a href="#">JRC (Nisshinbo Micro Devices)</a>	재고 상태	288857 pcs stock
제품 설명	IC REG LINEAR 8V 150MA SOT23-5	에서 운송된다	Hong Kong
사양서	<a href="#">R1154x Series.pdf</a>	선적 방법	DHL/Fedex/TNT/UPS/EMS

**288857 pcs stock**  
참고 가격 (미국 달러 기준)

1 pcs	10 pcs	25 pcs	100 pcs	250 pcs	500 pcs	1000 pcs
\$0.431	\$0.382	\$0.358	\$0.292	\$0.272	\$0.231	\$0.185

### 견적 얻기

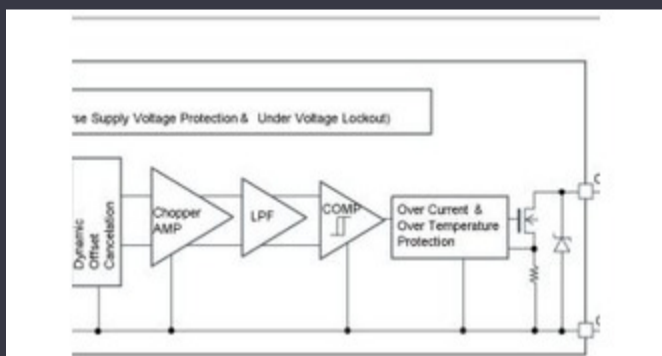
"견적 받기"를 클릭하고 필요한 모든 필드를 작성하십시오.이메일을 통해 24 시간 이내에 귀하의 요청에 응답합니다. 문제가 발생하면 메시지를 남겨 주거나 이메일을 보내주십시오. [info@global-ic.hk](mailto:info@global-ic.hk) 그리고 우리는 가능한 한 빨리 당신에게 돌아갈 것입니다.

견적 얻기

### 사양 R1154N080B-TR-FE의

전압 강하 (최대)	0.5V @ 20mA	전압 - 출력 (최소 / 고정)	8V
전압 - 출력 (최대)	-	전압 - 입력 (최대)	24V
제조업체 장치 패키지	SOT-23-5	연속	R1154x
보호 기능	Over Current, Over Temperature, Short Circuit	패키지 / 케이스	SC-74A, SOT-753
패키지	Tape & Reel (TR)	PSRR	-
출력 유형	Fixed	출력 구성	Positive
작동 온도	-40°C ~ 105°C (TA)	조정기의 수	1
실장 형	Surface Mount	전류 - 대기 (Iq)	10 µA
전류 - 출력	150mA	제어 기능	Enable
기본 제품 번호	R1154		

### 관련 뉴스



자동차 자기 감지기는 최대 38V까지 작동합니다

2023년 8월 23일

후원 콘텐츠 : 성공으로 이동 : OT 및 IT를 미래 방지 산업 네트워크 인프라의 새로운 건물 더비셔 본사는 6 배 더 큼니다

2023년 9월 18일

블루투스 5.3의 진화에서 오디오와 그 자리

2023년 7월 19일

화합물 반도체 투석기 투석기는 브리스톨, 글래스고 및 더럼으로 확장됩니다.

2023년 7월 20일

임베디드 세계 : 12 카메라에 대한 AI 비전 처리

2023년 3월 15일

스폰서 콘텐츠 : 설계 별 자동차 보안의 미래

2023년 4월 19일

RERAM 진행 보고서

2023년 4월 26일

ROHM은 드라이버를 Gan Hemt와 통합하여 게이트 전압 고위를 제거합니다.

2023년 8월 31일

IC COIN Cell Life를 연장하기 위해 전류 펄스 컷을 자릅니다.

2023년 7월 11일

스마트 심장 모니터에서 신축성있는 PCB

2023년 8월 16일

Toshiba는 4 핀 SIC MOSFET을 추가하여 손실을 줄입니다

2023년 8월 31일