



SSTE32882HLBAKG8/B

제품 모델	SSTE32882HLBAKG8/B	RoHS 상태	
제조업체 / 브랜드	Renesas Electronics Corporation	재고 상태	5979 pcs stock
제품 설명	IC DDR3 REGISTER +PLL 176CABGA	에서 운송된다	Hong Kong
사양서		선적 방법	DHL/Fedex/TNT/UPS/EMS

견적 얻기

"견적 받기"를 클릭하고 필요한 모든 필드를 작성하십시오.이메일을 통해 24 시간 이내에 귀하의 요청에 응답합니다. 문제가 발생하면 메시지를 남겨 주거나 이메일을 보내주세요. info@global-ic.hk 그리고 우리는 가능한 한 빨리 당신에게 돌아갈 것입니다.

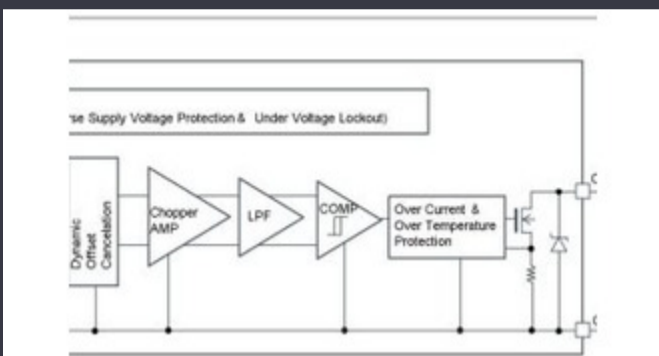
견적 얻기

이미지는 표현 될 수 있습니다. 제품 세부 사항은 사양을 참조하십시오.

사양 SSTE32882HLBAKG8/B의

연속	패키지	Tape & Reel (TR)
----	-----	------------------

관련 뉴스



자동차 자기 감지기는 최대 38V까지 작동합니다

2023년 8월 23일

Rutronik과 Mediatek Signing은 IoT Genio 시리즈를 유럽과 이스라엘에 가소리는 산업 사용자를위한 드론과 로봇의 카메라를 목표로합니다.

2023년 7월 4일

모듈 식 시스템 - 내장 세부 사항에 악마의

2023년 4월 5일

견고하고 보호 된 GAN은 데이터 센터, 차량 및 PV의 상업적 가능성을 열 문제 가 어떻게 현실이되었는지

2023년 9월 7일

임베디드 세계 : 12 카메라에 대한 AI 비전 처리

2023년 3월 15일

후원 콘텐츠 : Calterah, 주요 중국 MMWAVE IC 제공 업체는 전체 레이더 SOC 포트폴리오를 제공합니다.

2023년 9월 11일

2023년 9월 6일

임베디드 세계 : 팬이없는 알더 레이크 산업용 PC

2023년 3월 15일

12V 또는 48V 주 전원 공급 장치는 800W의 피크를 제공합니다.

2023년 9월 13일

관점 : Lorawan을 사용하여 IoT 센서를 사용한 초기 산불 감지

2023년 7월 14일

EUMW : Rohde & Schwarz는 자동차 레이더 테스트를 향상시킵니다

2023년 9월 15일