



이미지는 표현 일 수 있습니다. 제품 세부 사항은 사양을 참조하십시오.

SI5350A-B09684-GTR

제품 모델	SI5350A-B09684-GTR	RoHS 상태	
제조사 / 브랜드	Skyworks Solutions, Inc.	재고 상태	54629 pcs stock
제품 설명	IC CLOCK GENERATOR	에서 운송된다	Hong Kong
사양서	Si5350A-B.pdf	선적 방법	DHL/Fedex/TNT/UPS/EMS

54629 pcs stock
참고 가격 (미국 달러 기준)

수량	2500 pcs
단위 가격	\$0.529

견적 얻기

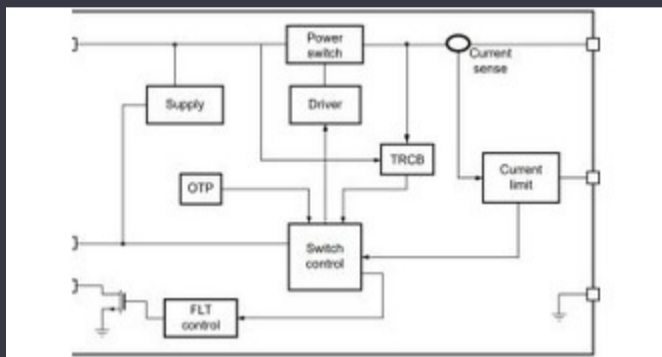
"견적 받기"를 클릭하고 필요한 모든 필드를 작성하십시오.이메일을 통해 24 시간 이내에 귀하의 요청에 응답합니다. 문제가 발생하면 메시지를 남겨 주거나 이메일을 보내주세요. info@global-ic.hk 그리고 우리는 가능한 한 빨리 당신에게 돌아갈 것입니다.

견적 얻기

사양 SI5350A-B09684-GTR의

연속	*	패키지	Tape & Reel (TR)
기본 제품 번호	SI5350		

관련 뉴스



5V로드 스위치에는 리버스 블로킹 및 전류 제한이 포함됩니다
2023년 8월 17일

관점 : Lorawan을 사용하여 IoT 센서를 사용한 초기 산불 감지
2023년 7월 14일

임베디드 세계 : 팬이없는 알더 레이크 산업용 PC
2023년 3월 15일

맞춤형 및 저용량 차량의 조향 모듈
2023년 9월 13일

견고하고 보호 된 GAN은 데이터 센터, 차량 및 PV의 상업적 가능성을 열어줍니다.
2023년 9월 7일

CSL의 새로운 건물 더비서 본사는 6 배 더 큼니다
2023년 8월 3일

스폰서 콘텐츠 : 설계 별 자동차 보안의 미래
2023년 4월 19일

검사 카메라는 생산에서 800nm로 측정됩니다
2023년 8월 11일

관리 또는 관리되지 않는 산업 이더넷 스위치
2023년 8월 21일

소니는 산업 사용자를위한 드론과 로봇의 카메라를 목표로합니다.
2023년 9월 6일

Google은 버전 3.13으로 펄락이는 스크롤 및 접 힌
2023년 8월 30일

12V 또는 48V 주 전원 공급 장치는 800W의 피크를 제공합니다.
2023년 9월 13일