



EZ80F91AZ050SK

| | | | |
|------------|---------------------------------------|---------|-----------------------|
| 제품 모델 | EZ80F91AZ050SK | RoHS 상태 | N/A |
| 제조업체 / 브랜드 | Zilog / Littelfuse | 재고 상태 | 5624 pcs stock |
| 제품 설명 | IC MCU 8BIT 256KB FLASH 144LQFP | 에서 운송된다 | Hong Kong |
| 사양서 | EZ80F91 MCU Brief.pdf | 선적 방법 | DHL/Fedex/TNT/UPS/EMS |

견적 얻기

"견적 받기"를 클릭하고 필요한 모든 필드를 작성하십시오.이메일을 통해 24 시간 이내에 귀하의 요청에 응답합니다. 문제가 발생하면 메시지를 남겨 주거나 이메일을 보내주세요. info@global-ic.hk 그리고 우리는 가능한 한 빨리 당신에게 돌아갈 것입니다.

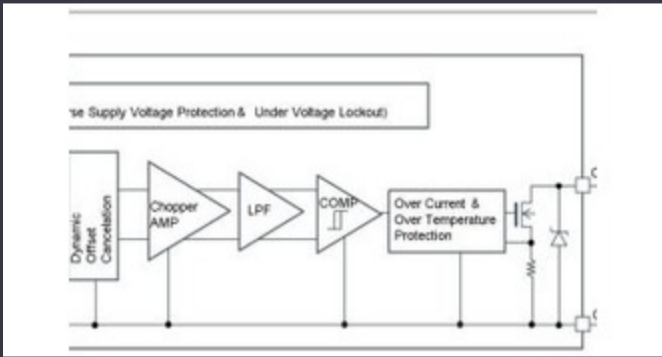
견적 얻기

이미지는 표현 일 수 있습니다. 제품 세부 사항은 사양을 참조하십시오.

사양 EZ80F91AZ050SK의

| | | | |
|----------------------|---|-------------|---------------------------------------|
| 전압 - 공급 (VCC / Vdd에) | 3V ~ 3.6V | 제조업체 장치 패키지 | 144-LQFP (20x20) |
| 속도 | 50MHz | 연속 | eZ80® Acclaim!® |
| RAM 크기 | 16K x 8 | 프로그램 메모리 유형 | FLASH |
| 프로그램 메모리 크기 | 256KB (256K x 8) | 주변 | Brown-out Detect/Reset, POR, PWM, WDT |
| 패키지 / 케이스 | 144-LQFP | 패키지 | Tray |
| 발진기 유형 | Internal | 작동 온도 | 0°C ~ 70°C (TA) |
| I / O 수 | 32 | 실장 형 | Surface Mount |
| EEPROM 크기 | - | 데이터 컨버터 | - |
| 코어 크기 | 8-Bit | 코어 프로세서 | eZ80 |
| 연결 | Ethernet, I ² C, IrDA, SPI, UART/USART | 기본 제품 번호 | EZ80F91 |

관련 뉴스



자동차 자기 감지기는 최대 38V까지 작동합니다

2023년 8월 23일

스마트 심장 모니터에서 신축성있는 PCB

2023년 8월 16일

IC COIN Cell Life를 연장하기 위해 전류 펄스 컷을 자릅니다.

2023년 7월 11일

임베디드 월드 2023 : 전체 전자식 주간 가이드 받기

2023년 3월 17일

관점 : 자동차로 파운드를 흘리기 위해 와이어를 버리고

2023년 8월 29일

임베디드 월드 : 비디오 인터뷰 - R & D, 스토리지의 설계 및 판매에 대한 CSL의 새로운 건물 더비서 본사는 6 배 더 큼니다
Longsys

2023년 3월 27일

일주일 안에 2,000 개의 케이블 하네스가 돌아 왔습니다

2023년 8월 3일

Accellera는 다중 도메인 시뮬레이션 토론 날짜를 설정합니다

2023년 8월 22일

Terran Orbital은 7 개의 위성 버스를 지원하는 생산을 확장합니다

2023년 9월 13일

맞춤형 및 저용량 차량의 조향 모듈

2023년 9월 13일

12V 또는 48V 주 전원 공급 장치는 800W의 피크를 제공합니다.

2023년 9월 13일