



TDA7405TR

제품 모델	TDA7405TR	RoHS 상태	N/A
제조업체 / 브랜드	STMicroelectronics	재고 상태	4292 pcs stock
제품 설명	IC AUDIO SIGNAL PROCESSOR 44TQFP	에서 운송된다	Hong Kong
사양서	TDA7405.pdf	선적 방법	DHL/Fedex/TNT/UPS/EMS

견적 얻기

"견적 받기"를 클릭하고 필요한 모든 필드를 작성하십시오.이메일을 통해 24 시간 이내에 귀하의 요청에 응답합니다. 문제가 발생하면 메시지를 남겨 주거나 이메일을 보내주세요. info@global-ic.hk 그리고 우리는 가능한 한 빨리 당신에게 돌아갈 것입니다.

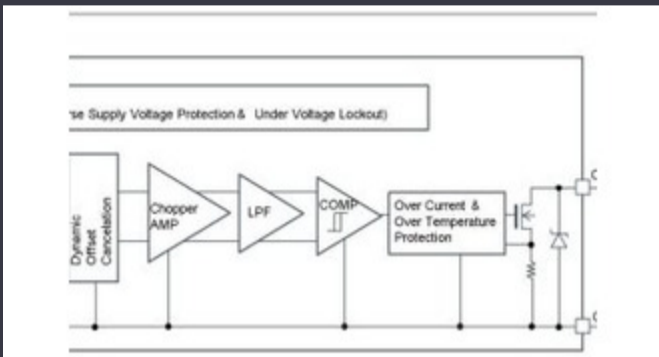
견적 얻기

이미지는 표현 될 수 있습니다. 제품 세부 사항은 사양을 참조하십시오.

사양 TDA7405TR의

전압 - 공급	7.5V ~ 10.5V	제조업체 장치 패키지	44-TQFP (10x10)
명세서	-	연속	-
패키지 / 케이스	44-LQFP	패키지	Tape & Reel (TR)
작동 온도	-40°C ~ 85°C (TA)	채널 수	2
실장 형	Surface Mount	인터페이스	I ² C
기능	Audio Signal Processor	기본 제품 번호	TDA7405
응용 프로그램	Automotive Audio		

관련 뉴스



자동차 자기 감지기는 최대 38V까지 작동합니다

2023년 8월 23일

일주일 안에 2,000 개의 케이블 하네스가 돌아 왔습니다

2023년 8월 3일

12V 또는 48V 주 전원 공급 장치는 800W의 피크를 제공합니다.

2023년 9월 13일

ROHM은 드라이버를 Gan Hemt와 통합하여 게이트 전압 고위를 제거합니다. 콘텐츠 : Calterah, 주요 중국 MMWAVE IC 제공 업체는 전체 레이더 SOC 포트폴리오를 제공합니다.

2023년 8월 31일

2023년 9월 11일

배터리 쇼 : Bel은 2 세대에서 4kW 차량 액세서리 DC-DC 컨버터를 수축시. Rutronik과 Mediatek Signing은 IoT Genio 시리즈를 유럽과 이스라엘에 가져옵니다

2023년 9월 7일

2023년 7월 4일

모듈 식 시스템 - 내장 세부 사항에 악마의

2023년 4월 5일

후원 콘텐츠 : 성공으로 이동 : OT 및 IT를 미래 방지 산업 네트워크 인프라로 수렴

2023년 9월 18일

임베디드 세계 : 팬이없는 알더 레이크 산업용 PC

2023년 3월 15일

Schneider 's Cobot은 3kg과 위치를 20µm로 들어 올릴 수 있습니다.

2023년 8월 7일

검사 카메라는 생산에서 800nm로 측정됩니다

2023년 8월 11일