



## LMX2372SLBX

제품 모델	<a href="#">LMX2372SLBX</a>	RoHS 상태	RoHS 미준수
제조업체 / 브랜드	N/A	재고 상태	5521 pcs stock
제품 설명	IC PLL FREQ SYNTH 24CSP	에서 운송된다	Hong Kong
사양서		선적 방법	DHL/Fedex/TNT/UPS/EMS

### 견적 얻기

"견적 받기"를 클릭하고 필요한 모든 필드를 작성하십시오.이메일을 통해 24 시간 이내에 귀하의 요청에 응답합니다. 문제가 발생하면 메시지를 남겨 주거나 이메일을 보내주세요. [info@global-ic.hk](mailto:info@global-ic.hk) 그리고 우리는 가능한 한 빨리 당신에게 돌아갈 것입니다.

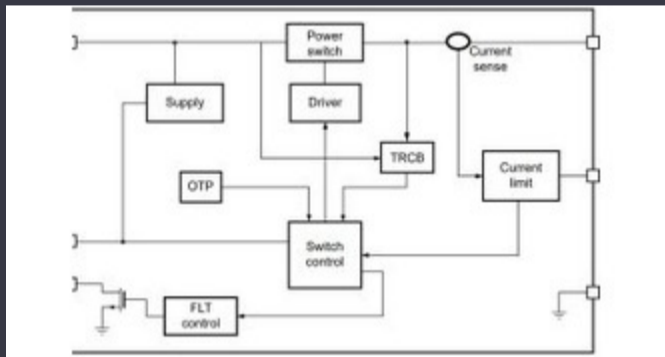
견적 얻기

이미지는 표현 일 수 있습니다. 제품 세부 사항은 사양을 참조하십시오.

### 사양 LMX2372SLBX의

전압 - 공급	2.7V ~ 5.5V	유형	PLL Frequency Synthesizer
제조업체 장치 패키지	24-CSP (4.5x3.5)	연속	PLLatinum™
비율 - 입력 : 출력	3:1	패키지 / 케이스	24-TFQFN, CSP
패키지	Tape & Reel (TR)	PLL	Yes with Bypass
산출	CMOS	작동 온도	-40°C ~ 85°C
회로의 수	1	실장 형	Surface Mount
입력	CMOS, TTL	주파수 - 최대	1.2GHz
분배기 / 배율기	Yes/No	차동 - 입력 : 출력	Yes/No
기본 제품 번호	LMX2372		

### 관련 뉴스



5V로드 스위치에는 리버스 블로킹 및 전류 제한이 포함됩니다  
**2023년 8월 17일**

블루투스의 진화에서 오디오와 그 자리  
**2023년 7월 19일**

트리플 디스플레이 원자 x7000 보드는 4x 2.5gbit/s 이더넷 및 2x RS-485 Borgwarner  
 를 얻습니다.  
**2023년 8월 21일**

Infineon은 데모 및 평가 보드를 위해 재활용 가능한 PCB를 시도합니다  
**2023년 7월 28일**

관리 또는 관리되지 않는 산업 이더넷 스위치  
**2023년 8월 21일**

배터리 쇼 : Bel은 2 세대에서 4kW 차량 액세서리 DC-DC 컨버터를 수축시RERAM 진행 보고서  
 킵니다.  
**2023년 9월 7일**

맞춤형 및 저용량 차량의 조향 모듈  
**2023년 9월 13일**

**2023년 8월 31일**

Arizona EV 계약 제조업체와 합병 할 런던 전기 트럭 제조업체  
**2023년 8월 15일**

ARM Computer-on-Module에는 1GHz 신경 프로세서가 있습니다  
**2023년 9월 15일**

**2023년 4월 26일**

IC COIN Cell Life를 연장하기 위해 전류 펄스 컷을 자릅니다.  
**2023년 7월 11일**