



이미지는 표현 일 수 있습니다. 제품 세부 사항은 사양을 참조하십시오.

R1154N085B-TR-FE

제품 모델	R1154N085B-TR-FE	RoHS 상태	RoHS 준수
제조사 / 브랜드	JRC (Nisshinbo Micro Devices)	재고 상태	271900 pcs stock
제품 설명	IC REG LINEAR 8.5V 150MA SOT23-5	에서 운송된다	Hong Kong
사양서	R1154x Series.pdf	선적 방법	DHL/Fedex/TNT/UPS/EMS

271900 pcs stock
참고 가격 (미국 달러 기준)

3000 pcs
\$0.141

견적 얻기

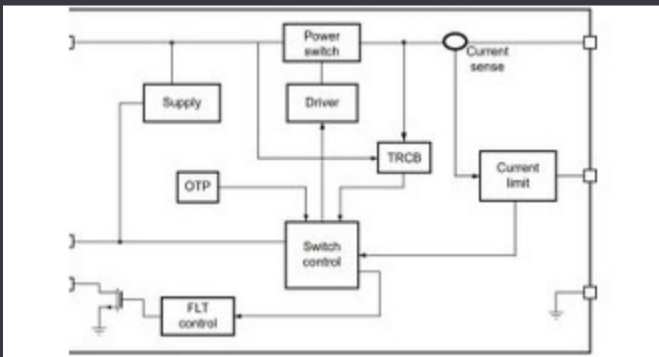
"견적 받기"를 클릭하고 필요한 모든 필드를 작성하십시오.이메일을 통해 24 시간 이내에 귀하의 요청에 응답합니다. 문제가 발생하면 메시지를 남겨 주거나 이메일을 보내주세요. info@global-ic.hk 그리고 우리는 가능한 한 빨리 당신에게 돌아갈 것입니다.

견적 얻기

사양 R1154N085B-TR-FE의

전압 강하 (최대)	0.5V @ 20mA	전압 - 출력 (최소 / 고정)	8.5V
전압 - 출력 (최대)	-	전압 - 입력 (최대)	24V
제조사 장치 패키지	SOT-23-5	연속	R1154x
보호 기능	Over Current, Over Temperature, Short Circuit	패키지 / 케이스	SC-74A, SOT-753
패키지	Tape & Reel (TR)	PSRR	-
출력 유형	Fixed	출력 구성	Positive
작동 온도	-40°C ~ 105°C (TA)	조정기의 수	1
실장 형	Surface Mount	전류 - 대기 (Iq)	10 µA
전류 - 출력	150mA	제어 기능	Enable
기본 제품 번호	R1154		

관련 뉴스



5V로드 스위치에는 리버스 블로킹 및 전류 제한이 포함됩니다
2023년 8월 17일

관점 : Lorawan을 사용하여 IoT 센서를 사용한 초기 산발 감지
2023년 7월 14일

Easby Eyes Geniatech SBCS와 IoT 시장의 슬라이스
2023년 7월 18일

임베디드 월드 2023 : 전체 전자식 주간 가이드 받기
2023년 3월 17일

검사 카메라는 생산에서 800nm로 측정됩니다
2023년 8월 11일

후원 콘텐츠 : 최첨단 반도체
2023년 9월 15일

Arizona EV 계약 제조업체와 합병 할 런던 전기 트럭 제조업체
2023년 8월 15일

Terran Orbital은 7 개의 위성 버스를 지원하는 생산을 확장합니다
2023년 9월 13일

문제가 어떻게 현실이되었는지
2023년 7월 19일

최소 침습적 인 뇌 프로브는 단일 뉴런을 감지합니다
2023년 7월 21일

스폰서 콘텐츠 : 설계 별 자동차 보안의 미래
2023년 4월 19일

일주일 안에 2,000 개의 케이블 하네스가 돌아 왔습니다
2023년 8월 3일