



SI5357AD09697-GM

제품 모델	SI5357AD09697-GM	RoHS 상태	
제조사 / 브랜드	Skyworks Solutions, Inc.	재고 상태	23855 pcs stock
제품 설명	IC CLOCK GENERATOR 32QFN	에서 운송된다	Hong Kong
사양서	Si5357.pdf Si5357.pdf	선적 방법	DHL/Fedex/TNT/UPS/EMS

23855 pcs stock
참고 가격 (미국 달러 기준)

490 pcs	
	\$1.531

견적 열기

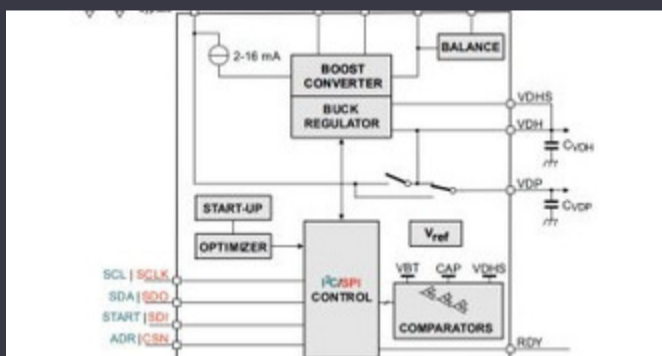
"견적 받기"를 클릭하고 필요한 모든 필드를 작성하십시오.이메일을 통해 24 시간 이내에 귀하의 요청에 응답합니다. 문제가 발생하면 메시지를 남겨 주거나 이메일을 보내주십시오. info@global-ic.hk 그리고 우리는 가능한 한 빨리 당신에게 돌아갈 것입니다.

견적 열기

사양 SI5357AD09697-GM의

전압 - 공급	1.71V ~ 3.63V	유형	Clock Generator
제조사 장치 패키지	32-QFN (5x5)	연속	MultiSynth™
비율 - 입력 : 출력	2:12	패키지 / 케이스	32-VFQFN Exposed Pad
패키지	Tray	PLL	Yes
산출	LVC MOS	작동 온도	-40°C ~ 85°C (TA)
회로의 수	1	실장 형	Surface Mount
입력	LVC MOS, Crystal	주파수 - 최대	170MHz
분배기 / 배율기	Yes/No	차동 - 입력 : 출력	Yes/Yes

관련 뉴스



IC COIN Cell Life를 연장하기 위해 전류 펄스 컷을 자릅니다.

2023년 7월 11일

Accellera는 다중 도메인 시뮬레이션 토큰 납자를 설정합니다

2023년 8월 22일

검사 카메라는 생산에서 800nm로 측정됩니다

2023년 8월 11일

최소 침습적 인 뇌 프로브는 단일 뉴런을 감지합니다

2023년 7월 21일

12V 또는 48V 주 전원 공급 장치는 800W의 피크를 제공합니다.

2023년 9월 13일

임베디드 세계 : 12 카메라에 대한 AI 비전 처리

2023년 3월 15일

Toshiba는 4 핀 SIC MOSFET을 추가하여 손실을 줄입니다

2023년 8월 31일

스폰서 컨텐츠 : 설계 별 자동차 보안의 미래

2023년 4월 19일

화합물 반도체 투석기 투석기는 브리스톨, 글래스고 및 더럼으로 확장됩니다.

2023년 7월 20일

문제가 어떻게 현실이되었는지

2023년 7월 19일

후원 콘텐츠 : Calterah, 주요 중국 MMWAVE IC 제공 업체는 전체 레이더 SOC 포트폴리오를 제공합니다.

2023년 9월 11일

5V로드 스위치에는 리버스 블로킹 및 전류 제한이 포함됩니다

2023년 8월 17일