

RI-I02-112A-03

제품 모델	RI-I02-112A-03
제조업체 / 브랜드	N/A
제품 설명	RFID TAG R/W 13.56MHZ INLAY
사양서	

RoHS 상태	
재고 상태	4632 pcs stock
에서 운송된다	Hong Kong
선적 방법	DHL/Fedex/TNT/UPS/EMS

견적 얻기

"견적 받기"를 클릭하고 필요한 모든 필드를 작성하십시오.이메일을 통해 24 시간 이내에 귀하의 요청에 응답합니다. 문제가 발생하면 메시지를 남겨 주거나 이메일을 보내주세요. info@global-ic.hk 그리고 우리는 가능한 한 빨리 당신에게 돌아갈 것입니다.

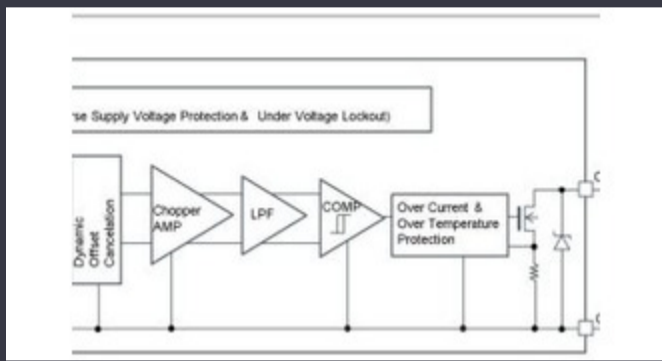
견적 얻기

이미지는 표현 일 수 있습니다. 제품 세부 사항은 사양을 참조하십시오.

사양 RI-I02-112A-03의

쓰기 가능한 메모리	2kb (User)	과학 기술	Passive
스타일	Inlay	기준	ISO 15693, ISO 18000-3
크기 / 치수	2.992' L x 1.772' W (76.00mm x 45.00mm)	연속	Tag-it™ HF-I Plus Rectangle Inlays
패키지	Tape & Reel (TR)	작동 온도	-25°C ~ 70°C
메모리 유형	Read/Write	회수	13.56MHz
기본 제품 번호	RI-I02		

관련 뉴스



자동차 자기 감지기는 최대 38V까지 작동합니다
2023년8월 23일

임베디드 세계 : 팬이없는 알더 레이크 산업용 PC
2023년3월 15일

화합물 반도체 투석기 투석기는 브리스톨, 글래스고 및 더럼으로 확장됩니다.
2023년7월 20일

배터리 쇼 : Bel은 2 세대에서 4kW 차량 액세서리 DC-DC 컨버터를 수축시12V 또는 48V 주 전원 공급 장치는 800W의 피크를 제공합니다.
2023년9월 7일

ARM Computer-on-Module에는 1GHz 신경 프로세서가 있습니다
2023년9월 15일

스마트 심장 모니터에서 신축성있는 PCB
2023년8월 16일

Schneider 's Cobot은 3kg과 위치를 20μm로 들어 올릴 수 있습니다.
2023년8월 7일

Google은 버전 3.13으로 펠릭스는 스크롤 및 접 힌
2023년8월 30일

블루투스의 진화에서 오디오와 그 자리
2023년7월 19일

에너지 수확 Socs는 Mouser Electronics의 IoT 제품을 확장합니다
2023년7월 4일

임베디드 세계 : 12 카메라에 대한 AI 비전 처리
2023년3월 15일